
CANDY

Lavabiancheria

Istruzioni per l'uso

Grand^o



Prefazione

Legga queste istruzioni per l'uso e tutte le altre informazioni accluse alla lavatrice, e si comporti di conseguenza.

Conservi tutta la documentazione per le successive consultazioni o per eventuali successivi proprietari.

Attenzione: questo apparecchio dovrà essere destinato solo all'uso domestico.

Avvertenze per lo smaltimento

Tutti i materiali d'imballaggio impiegati sono ecologici e riciclabili. Si prega di contribuire ad uno smaltimento ecologico dell'imballaggio.

Il vostro fornitore o l'amministrazione comunale sapranno informarvi sulle attuali forme di smaltimento.

Gli apparecchi dismessi non sono rifiuti senza valore! Attraverso una rottamazione ecologica possono essere recuperati materiali pregiati.

Attenzione: estrarre la spina di alimentazione degli apparecchi dismessi. Tagliare il cavo di collegamento ed eliminarlo insieme alla spina.

Volendo eliminare una vecchia lavatrice si abbia cura di rendere inservibile la chiusura dell'oblò per evitare che i bambini possano chiudersi nella macchina.

Indice

Pagina

Prefazione	2
Note generali alla consegna	4
Prescrizioni di sicurezza	4
Consultazione rapida	5
Descrizione comandi	6
Tabella programmi	12
Selezione programmi	14
Cassetto detersivo	16
Detersivi, additivi e dosaggi	17
Consigli utili per l'utente	19
Macchie difficili	19
Esempio d'uso	21
Pulizia e manutenzione ordinaria	23
Ricerca guasti	25
Dati tecnici	26
Servizio assistenza clienti	27
Messa in opera, installazione	28

PRIMA DI METTERE IN FUNZIONE LA LAVATRICE ASSICURARSI DI AVERE RIMOSSO LA TRAVERSA O LE STAFFE DI TRASPORTO COME INDICATO A PAGINA 28.

Note generali alla consegna

Alla consegna controlli che con la macchina ci siano:

- Manuale d'istruzione
- Certificati di garanzia
- Tubo carico
- Bacinella detersivo liquido o candeggiante

e controlli che non abbia subito danni durante il trasporto, in caso contrario chiami il Servizio Assistenza Tecnica Autorizzato più vicino (vedi Servizio assistenza clienti).

Prescrizioni di sicurezza

Attenzione:
per qualsiasi intervento di pulizia e manutenzione della lavatrice

- A) Tolga la spina.
- B) Chiuda il rubinetto dell'acqua.
- C) **Candy** correda tutte le sue macchine di messa a terra. Si assicuri che l'impianto elettrico sia provvisto di messa a terra in caso contrario richieda l'intervento di personale qualificato.
- D) Non tocchi l'apparecchio quando mani o piedi sono bagnati o umidi. Non usi l'apparecchio a piedi nudi.
- E) È sconsigliato l'uso di adattatori, prese multiple e/o prolunghe.

Attenzione:
durante il lavaggio l'acqua può andare a 90°C.

- F) Prima di aprire l'oblò si assicuri che non vi sia acqua nel cestello.
- G) Non permetta che l'apparecchio sia usato dai bambini o da incapaci, senza sorveglianza.
- H) Non tiri il cavo di alimentazione o l'apparecchio stesso, per staccare la spina dalla presa di corrente.
- I) Non lasci esposto l'apparecchio ad agenti atmosferici (pioggia, sole, ecc...).
- L) In caso di trasloco non sollevi mai l'apparecchio dalle manopole o dal cassetto del detersivo.
Durante il trasporto non appoggi mai l'oblò al carrello e non movimenti la macchina senza il fondo imballo

M) **Importante!**

Nel caso si installi l'apparecchio su un pavimento ricoperto da tappeti o con moquette si deve fare attenzione che le aperture di ventilazione alla base dell'apparecchio non vengano ostruite.

- N) In caso di guasto e/o di cattivo funzionamento dell'apparecchio, lo spenga, chiuda il rubinetto dell'acqua e non manometta l'elettrodomestico.

Per l'eventuale riparazione si rivolga solamente al Servizio Assistenza Tecnica Autorizzato e richieda l'utilizzo di ricambi originali.

Il mancato rispetto di quanto sopra può compromettere la sicurezza dell'apparecchio.

- O) Qualora si rendesse necessaria la sostituzione del cavo di alimentazione dell'apparecchio, rivolgersi al Servizio Assistenza Tecnica Autorizzato.

Consultazione rapida

Lavaggio

- Aprire l'oblò con l'apposita maniglia apertura oblò "A" (fig. 1, pag. 6)
- Selezionare la biancheria ed introdurla all'interno della macchina (pag. 21)
- Chiudere l'oblò
- Introdurre il detersivo nelle vaschette come indicato dalla tabella programmi di questo manuale d'uso (pag. 12)
- Impostare il programma (pag. 11)
- dopo alcuni secondi la spia "STOP" inizia a lampeggiare

Premere i tasti supplementari (se desiderati) (pag. 8-9)

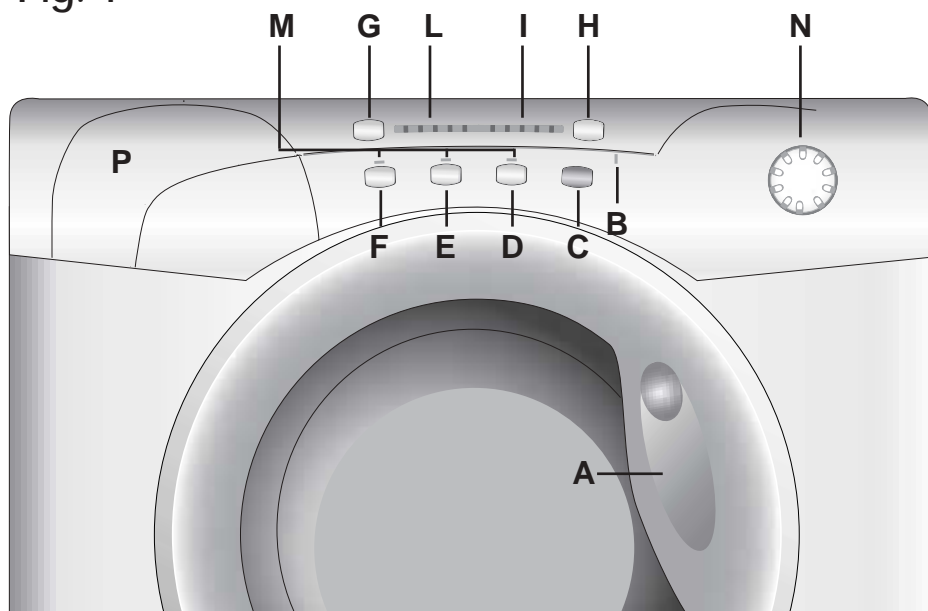
- Premere il tasto "START/PAUSA" (pag. 7)
- Dopo alcuni secondi ha inizio il programma.

Dopo il lavaggio

- Si illumina la spia di fine programma "STOP".
- Attendere lo spegnimento della spia oblò bloccato (2 minuti dalla fine del programma).
- Spegnerla lavabiancheria portando la manopola programmi in posizione "OFF".
- Aprire l'oblò ed estrarre la biancheria.

Descrizione comandi

Fig. 1



Maniglia apertura oblò	A
Spia "Sicurezza Porta"	B
Tasto "Start/Pausa"	C
Tasto "Sistema Anti-Piegia per Facile Stiro"	D
Tasto "+ Acqua per Pelli Sensibili"	E
Tasto "Super Lavaggio per Macchie Difficili"	F
Tasto "Partenza Differita"	G
Tasto "Selezione centrifuga"	H
Spie giri centrifuga	I
Spie "Tempo Restante" e "Tempo Partenza Differita"	L
Spie tasti	M
Manopola programmi con posizione di "OFF"	N
Cassetto detersivo	P

Maniglia apertura oblò

A

Per aprire l'oblò premere la leva situata all'interno della maniglia.

Spia SICUREZZA PORTA

B

La spia è illuminata quando l'oblò è chiuso correttamente e la macchina è accesa. Dopo aver premuto il tasto "START/PAUSA" inizialmente la spia lampeggia per poi diventare fissa sino alla fine del lavaggio.

Nel caso in cui l'oblò non sia chiuso correttamente la spia continuerà a lampeggiare.

Uno speciale dispositivo di sicurezza impedisce che l'oblò possa venire aperto immediatamente dopo la fine di un ciclo di lavaggio, attendere 2 minuti che la spia si spenga e quindi spegnere la macchina portando la manopola programmi in posizione di "OFF".

Tasto START/PAUSA

C

Dopo avere selezionato un programma attendere che la spia "STOP" inizi a lampeggiare prima di premere il tasto "START/PAUSA".

Premere per avviare il ciclo impostato con la manopola programmi (a seconda del ciclo impostato si illuminerà una delle spie).

Nota: Dopo avere avviato la lavabiancheria con il tasto "START/PAUSA" si dovrà attendere alcuni secondi affinché la macchina inizi il programma.

Modificare impostazioni dopo avvio del programma (PAUSA)

Dopo l'avvio del programma possono essere modificate solo le regolazioni e le opzioni tramite i tasti opzione. Tenere il tasto "START/PAUSA" premuto per circa 2 secondi, Il lampeggio delle spie dei tasti funzione, di una spia del tempo residuo e di quella della centrifuga, indica che la macchina è in pausa, modifichi quanto desiderato e prema nuovamente il tasto "START/PAUSA" annullando l'intermittenza.

Se si desidera aggiungere o togliere capi durante il lavaggio, attendere DUE minuti affinché il dispositivo di sicurezza liberi il blocco dell'oblò e ne permetta l'apertura.

Effettuata la manovra, dopo aver richiuso l'oblò e premuto il tasto "START/PAUSA", la macchina ripartirà dal punto in cui era stata fermata.

CANCELLAZIONE PROGRAMMA IMPOSTATO

E' possibile cancellare in qualsiasi momento il programma portando la manopola programmi in posizione di "OFF".

I tasti opzione devono essere selezionati prima di premere il tasto START/PAUSA.

Tasto SISTEMA ANTI-PIEGA PER FACILE STIRO **D**

Attivando questa funzione (non disponibile per i programmi cotone) è possibile ridurre al minimo la formazione di pieghe personalizzando ulteriormente il ciclo di lavaggio in base al programma scelto ed al tipo di biancheria da lavare.

In modo particolare per i tessuti **misti** l'azione combinata di una fase di raffreddamento graduale dell'acqua, l'assenza di rotazione del cesto durante gli scarichi dell'acqua ed una centrifuga delicata a bassa velocità assicura la massima distensione dei capi.

Per i tessuti **delicati**, ad esclusione della **lana**, vengono svolte le fasi già descritte sopra per i tessuti misti ad eccezione del raffreddamento graduale dell'acqua ma con l'aggiunta di una fase di fermo acqua in vasca con stop dopo l'ultimo risciacquo.

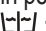
Nel programma **lana** questo tasto ha la sola funzione di lasciare i capi immersi nell'acqua alla fine dell'ultimo risciacquo al fine di distendere perfettamente le fibre.

Durante la fase di fermo acqua in vasca la spia del tasto lampeggia ad indicare che la macchina è in pausa.

Per terminare il ciclo dei tessuti **delicati e della lana**, le operazioni possono essere:

- rilasciare il tasto per terminare il ciclo.

Nel caso in cui si voglia effettuare solo lo scarico:

- portare la manopola programmi prima in posizione di "OFF";
- selezionare il programma solo scarico ;
- riavviare la macchina premendo nuovamente il pulsante "START/PAUSA".

Tasto + ACQUA PER PELLI SENSIBILI **E**

Grazie al nuovo Sensor Activa System, agendo sul tasto è possibile effettuare un nuovo speciale ciclo di lavaggio applicabile nei programmi per tessuti resistenti e misti che si prende cura delle fibre e della pelle delicata di chi le indossa.

L'aggiunta di molta più acqua e la nuova azione combinata di cicli di rotazione del cesto con carico e scarico d'acqua, permette di ottenere capi perfettamente puliti e risciacquati. Viene aumentata l'acqua in lavaggio per ottenere la perfetta dissoluzione del detersivo, garantendo un'efficace azione pulente. Viene aumentata l'acqua anche al momento dei risciacqui in modo da eliminare ogni traccia di detersivo dalle fibre.

Questa funzione è stata studiata appositamente per le persone con pelle delicata e sensibile, per le quali anche un minimo residuo di detersivo può causare irritazioni o allergie.

Si consiglia di utilizzare questa funzione anche per i capi dei bambini e per i delicati in generale, oppure nel lavaggio di capi di spugna le cui fibre tendono maggiormente a trattenere il detersivo.

Per assicurare le migliori prestazioni di lavaggio questa funzione è sempre attiva nei programmi Delicati e Lana.

Tasto SUPER LAVAGGIO PER MACCHIE DIFFICILI **F**

Premendo questo tasto, attivabile solo nei cicli cotone, entrano in funzione i sensori del nuovo Activa System che agiscono sia sulla temperatura selezionata, mantenendola costante durante tutte le fasi del ciclo di lavaggio, sia sull'azione meccanica del cesto.

Il cesto viene fatto girare a due diverse velocità nei momenti cruciali. Quando il detersivo entra nei capi il cesto ruota in modo che non si formino disomogeneità nella distribuzione dello stesso, la velocità aumenta, invece, al momento del lavaggio e del risciacquo in modo che l'azione pulente sia massima. Grazie a questo speciale sistema si migliora l'efficacia del lavaggio **SENZA AUMENTARE LA DURATA DEL PROGRAMMA.**

Tasto PARTENZA DIFFERITA **G**

Questo tasto permette di programmare l'avvio del ciclo di lavaggio con un ritardo di 3, 6 o 9 ore.

Per impostare la partenza ritardata procedere nel seguente modo:

Impostare il programma scelto (la spia "STOP" inizia a lampeggiare)

Premere il pulsante "PARTENZA DIFFERITA" (ad ogni pressione si potrà impostare una partenza ritardata rispettivamente di 3,6 o 9 ore e la spia corrispondente al tempo scelto inizierà a lampeggiare)

Premere il tasto "START/PAUSA" (la spia corrispondente al tempo scelto rimarrà accesa) per iniziare il conteggio alla fine del quale il programma inizierà automaticamente.

E' possibile annullare la partenza ritardata agendo come segue:

premere ripetutamente il tasto "PARTENZA DIFFERITA" per spegnere le spie (a conferma che la partenza ritardata è stata annullata la spia "STOP" inizierà a lampeggiare) .

A questo punto è possibile iniziare il programma scelto in precedenza premendo il tasto "START/PAUSA" o annullare l'operazione portando il selettore in posizione di "OFF" e successivamente selezionare un altro programma.

Attenzione: Se dovesse mancare la corrente durante il funzionamento della lavabiancheria, una speciale memoria conserverà l'impostazione effettuata e, al ritorno della corrente, la macchina ripartirà dal punto in cui si era fermata.

Tasto SELEZIONE CENTRIFUGA

H

La fase di centrifuga è molto importante per la preparazione ad una buona asciugatura ed il suo modello è dotato della massima flessibilità per ogni vostra esigenza.

Premendo questo tasto, si può ridurre la massima velocità di centrifuga possibile per il programma selezionato, fino alla sua completa esclusione.

Per riattivare la centrifuga, è sufficiente premere nuovamente il tasto, fino al raggiungimento della velocità scelta.

Per la salvaguardia dei tessuti, non è possibile aumentare la velocità oltre quella automaticamente indicata al momento della selezione del programma.

E' possibile modificare la velocità della centrifuga in qualsiasi momento, anche senza portare la macchina in PAUSA.

Nota: il modello è dotato di un dispositivo elettronico che controlla il corretto bilanciamento della biancheria.

Nel caso il carico risulti leggermente sbilanciato, la macchina provvederà a riequilibrarlo automaticamente per poi effettuare la normale centrifuga. Se dopo diversi tentativi non vi dovesse riuscire, effettuerà una centrifuga a velocità ridotta.

Nel caso di carichi eccessivamente sbilanciati la fase della centrifuga viene soppressa.

Questo serve a contenere le vibrazioni, a migliorare la silenziosità e la durata della lavabiancheria.

Spie GIRI CENTRIFUGA

I

Al momento della selezione di un programma verrà automaticamente indicata la massima velocità di centrifuga possibile tramite l'accensione della relativa spia.

Scegliendo una minor velocità tramite l'apposito tasto, si illuminerà la spia corrispondente.

Spie TEMPO RESTANTE

L

Per gestire meglio il suo tempo, il sistema di segnalazione a led consente di essere costantemente aggiornati sul tempo restante alla fine del ciclo.

Spia 90:
tempo restante superiore a 60'

Spia 60:
tempo restante inferiore a 60'

Spia 30:
tempo restante inferiore a 30'

Spia 15:
tempo restante inferiore a 15'

Spia STOP:
fine programma.

Spie TASTI

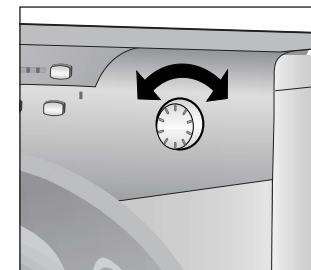
M

Si accendono quando i rispettivi tasti vengono premuti.

Manopola PROGRAMMI con posizione di "OFF"

N

Può ruotarla nei due sensi.
Quando si seleziona un programma, dopo alcuni secondi, la segnalazione luminosa "STOP" inizia a lampeggiare.
N.B. per spegnere la segnalazione luminosa "STOP" ruotare la manopola programmi sulla posizione "OFF".



Premere il tasto "Start/Pausa" per iniziare il ciclo di lavaggio

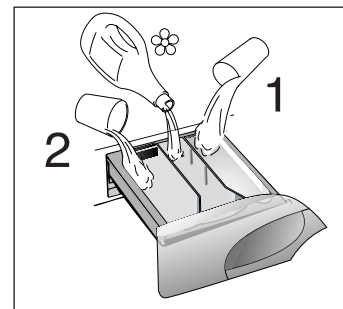
Il ciclo di lavaggio avverrà con la manopola programmi ferma sul programma selezionato sino alla fine del lavaggio.

A fine ciclo spegnere la lavabiancheria portando la manopola programmi in posizione "OFF"

Nota:
La manopola programmi deve essere sempre portata in posizione di "OFF" alla fine di un lavaggio e prima di selezionarne uno nuovo.

TABELLA PROGRAMMI

PROGRAMMA PER:	SELEZIONE PUNTATORE MANOPOLA PROGRAMMI SU:	CARICO MAX kg*	TEMP. °C	CARICO DETERATIVO					
				2	1	1			
Tessuti resistenti <i>Cotone, lino, canapa</i>	Bianchi	90 Bianchi	5	6	7,5	90°	●	●	
<i>Cotone, misti resistenti</i>	Colorati resistenti con prelavaggio	60 + prel.	5	6	7,5	60°	●	●	●
<i>Cotone, misti</i>	Colorati resistenti	60 Resist.**	5	6	7,5	60°	●	●	
	Colorati resistenti	40 Colorati	5	6	7,5	40°	●	●	
	Colorati delicati	30 Delicati	5	6	7,5	30°	●	●	
<i>Cotone</i>	Colorati delicati Lavaggio a freddo	❄️	5	6	7,5	-	●	●	
Tessuti misti e sintetici <i>Misti resistenti</i>	Colorati resistenti con prelavaggio	60 + prel.	2,5	3	3,5	60°	●	●	●
<i>Misti, cotone, sintetici</i>	Colorati resistenti	60 Resist.**	2,5	3	3,5	60°	●	●	
<i>Sintetici (Nylon Perlon) misti di cotone</i>	Colorati resistenti	50 Sint.	2,5	3	3,5	50°	●	●	
	Colorati delicati	40 Colorati	2,5	3	3,5	40°	●	●	
<i>Misti, sintetici delicati</i>	Colorati delicati	30 Camicie	2,5	3	3,5	30°	●	●	
	Colorati delicati Lavaggio a freddo	❄️	2,5	3	3,5	-	●	●	
Tessuti delicati <i>Biancheria in lana Sintetici (Dralon, Acrylico, Trevira)</i>	Delicati	Delicati 40**	1,5	1,5	2	40°	●	●	
	Lana "lavabile in lavatrice"	Lana 30	1	1	1,5	30°	●	●	
	Lana "lavabile in lavatrice"	Lana ❄️	1	1	1,5	-	●	●	
	Lavaggio a mano	Mano 30	1	1	1,5	30°	●	●	
Speciali	Risciacqui	🧼	-	-	-	-	△	●	
	Centrifuga energetica	🌀	-	-	-	-			
	Solo scarico	🚰	-	-	-	-			
	Programma di lavaggio "lavatutto"	Lavatutto	5	6	7,5	40°	●	●	
	Ciclo rapido 32'	Rapido32'	2	2	2	50°	●		



Note da considerare

* La massima capacità di carico di biancheria asciutta differisce a seconda del modello (vedere targhetta dati).

In caso di biancheria con elevato grado di sporco è consigliata la riduzione del carico a non più di 3/4 kg.

** Programma di prova secondo CENELEC EN 60456.

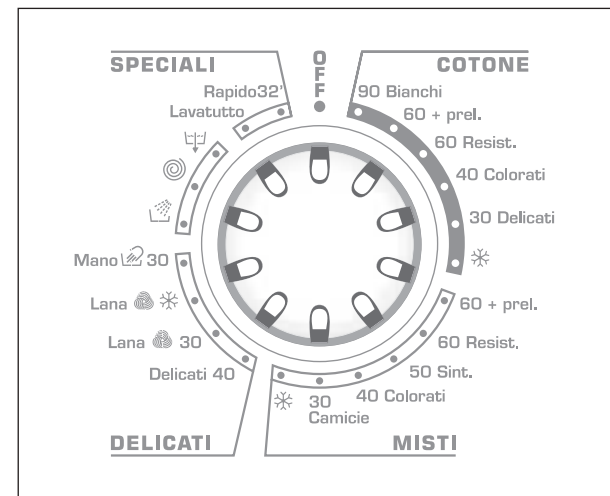
In tutti i programmi è possibile regolare la velocità della centrifuga secondo il consiglio del fabbricante del tessuto.

Se l'etichetta non riporta alcuna indicazione è possibile centrifugare alla massima velocità prevista dal programma.

△ Quando solo alcuni capi presentano macchie che richiedono un trattamento con prodotti candeggianti liquidi, si può procedere ad una smacchiatura preliminare in lavatrice.

Introdurre nello scomparto "2" del cassetto detersivo l'apposita vaschetta in dotazione nella quale versare il candeggiante ed impostare il programma "RISCIACQUI" (🧼).

Finito questo trattamento, riportare la manopola programmi in posizione "OFF", aggiungere ai capi candeggiati il resto della biancheria e procedere al bucato normale con il programma più adatto.



SELEZIONE PROGRAMMI

Per trattare i vari tipi di tessuto e le varie gradazioni di sporco, la lavatrice ha 4 fasce di programmi diversi per tipo di tessuto, temperatura e durata (vedere tabella programmi di lavaggio).

1. TESSUTI RESISTENTI

I programmi sono realizzati per sviluppare il massimo grado di lavaggio e i risciacqui, intervallati da fasi di centrifuga, assicurano un perfetto risciacquo. La centrifuga finale alla massima velocità assicura un'ottima strizzatura.

2. TESSUTI MISTI E SINTETICI

Il lavaggio ed il risciacquo sono ottimizzati nei ritmi di rotazione del cesto e nei livelli di acqua. La centrifuga ad azione delicata, assicura una ridotta formazione di pieghe sui tessuti.

3. TESSUTI DELICATISSIMI

E' un nuovo concetto di lavaggio in quanto alterna momenti di lavoro a momenti di pausa, particolarmente indicato per il lavaggio di tessuti molto delicati come la lana. Il lavaggio ed i risciacqui sono eseguiti con alto livello di acqua per assicurare le migliori prestazioni.

PROGRAMMA SPECIALE "LAVAGGIO A MANO"

La macchina presenta anche un ciclo di lavaggio delicato chiamato Lavaggio a mano.

Il programma consente un ciclo di lavaggio completo per i capi da lavare esclusivamente a mano.

Il programma raggiunge una temperatura massima di 30°C e termina con 3 risciacqui e una centrifuga delicata.

4. SPECIALI

PROGRAMMA SPECIALE "RISCIACQUI"

Questo programma effettua 3 risciacqui della biancheria con centrifuga intermedia (eventualmente riducibile o annullabile tramite l'apposito tasto).

E' utilizzabile per risciacquare qualsiasi tipo di tessuto, ad esempio dopo un lavaggio effettuato a mano.

Questo programma può essere inoltre utilizzato come ciclo di CANDEGGIO (vedi tabella programmi).

PROGRAMMA SPECIALE "CENTRIFUGA FORTE"

Questo programma effettua una centrifuga alla massima velocità (eventualmente riducibile tramite l'apposito tasto).

COTONE

MISTI

DELICATI



SPECIALI



SOLO SCARICO

Questo programma effettua lo scarico dell'acqua.

PROGRAMMA "LAVATUTTO"

Si tratta di un brevetto esclusivo **Candy** e offre 2 grandi vantaggi:

- poter lavare insieme capi di diversi tessuti (es. cotone + sintetico ecc...)
NON STINGENTI;
- effettuare il lavaggio con un notevolissimo risparmio di energia.

Il programma di lavaggio "LAVATUTTO" ha una temperatura di 40°C ed alterna fasi dinamiche (il cesto che gira) a fasi statiche (capi in ammollo in fase di riposo). Per questo motivo ha una durata più elevata, raggiungendo quasi le 3 ore. Il consumo di energia elettrica per l'intero ciclo a pieno carico è di soli 850 W/h corrispondente alla classe A.

Avvertenze:

- il primo lavaggio di capi colorati nuovi deve essere effettuato separatamente.
- in ogni caso, **non mischiare mai capi colorati stingenti.**

PROGRAMMA RAPIDO "32 MINUTI"

Il programma rapido 32 minuti permette di effettuare in 30 minuti circa un ciclo completo di lavaggio per un massimo di 2 kg di biancheria ad una temperatura di 50°C. Quando selezionate il "programma rapido 32 minuti" utilizzate solo il 20% della quantità di detersivo riportata sulla confezione.

Rapido
32'

La fuzzy logic

E' l'ultima frontiera dell'elettronica applicata alle tecnologie di lavaggio.

La Fuzzy logic consente all'Activa Smart di misurare durante tutte le fasi del lavaggio una serie di informazioni sulla biancheria inserita all'interno del cesto.

In questo modo l'Activa Smart, nel momento in cui viene avviato il ciclo di lavaggio:

- regola la quantità d'acqua necessaria
- determina la durata del lavaggio
- regola i risciacqui

in base al carico e al tipo di biancheria che si è scelto di lavare;

- regola il ritmo di rotazione del cesto per adattarlo al tipo di tessuto
- riconoscere la presenza di schiuma, aumentando eventualmente il livello dell'acqua durante i risciacqui
- regola il numero di giri della centrifuga in funzione del carico, evitando che ci siano squilibri.

Così l'ACTIVA SMART riesce a decidere da sola tra le centinaia di possibili combinazioni di lavaggio quale si adatta meglio alle singole condizioni del bucato.

La Fuzzy logic viene incontro alle esigenze di semplicità di utilizzo della lavatrice permettendo un'impostazione semplificata del programma di lavaggio. Infatti l'utilizzatore deve solo dire alla macchina il tipo di tessuto inserito nel cesto (cotone, misto, delicato o lana) e il grado di sporco degli indumenti per ottenere un bucato perfettamente pulito e con il più elevato grado di asciugatura ottenibile con una centrifuga attenta ai capi.



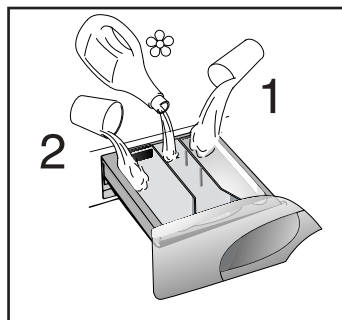
LAVA
TUTTO

Cassetto deterensivo

P

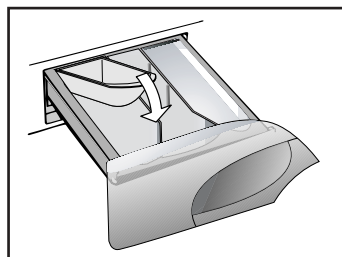
Il cassetto deterensivo è suddiviso in 3 vaschette:

- la vaschetta contrassegnata con "1" serve per il detergente del prelavaggio;
- la vaschetta contrassegnata con "☼", serve per additivi speciali, ammorbidenti, profumi inamidanti, azzurranti, ecc.
- la vaschetta contrassegnata con "2" serve per il detergente di lavaggio.



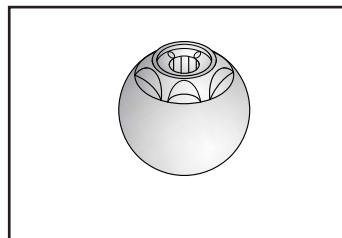
Se si desidera adoperare detersivi liquidi, va introdotta l'apposita vaschetta in dotazione nello scomparto contrassegnato con "2" del cassetto deterensivo.

Questo assicura che il sapone liquido vada nel cesto solo al momento in cui è necessario.



Se si desidera Candeggiare occorre utilizzare il programma **Risciacqui** ed inserire la sopracitata vaschetta sempre nello scomparto "2".

Attenzione: si ricordi che alcuni detersivi sono di difficile asportazione. In questo caso Le consigliamo l'uso di un apposito contenitore da porre nel cestello.



Attenzione: nella vaschetta contrassegnata con "☼" mettere solo prodotti liquidi. La macchina è predisposta al prelievo automatico degli additivi durante l'ultimo risciacquo in tutti i cicli di lavaggio.

Detersivi, additivi e dosaggi

Scelta del detergente

Detersivi di tipo universale

- **Detersivi in polvere per lavaggio pieno** con supplemento di candeggiante, particolarmente adatti per l'impiego in programmi ad alte temperature di lavaggio (60°C ed oltre), per biancheria con forte grado di sporco e biancheria macchiata.
- **Detersivi liquidi**, particolarmente adatti per sporco causato da grasso, ad esempio grasso cutaneo, cosmetici ed olio. Questi detersivi non sono tanto adatti per il lavaggio di biancheria macchiata, poiché non hanno candeggiante.
- **Detersivi biologici**. Piena potenza di lavaggio che non viene però ottenuta con tutti i prodotti offerti.

Detersivi speciali

- **Detersivi per biancheria colorata e biancheria delicata**, senza supplemento di candeggiante, spesso anche senza sostanze ottiche di schiarimento, con cura del colore.
- **Detersivi per pieno lavaggio**, senza supplemento di candeggianti ed enzimi, particolarmente adatti per la cura delle fibre di lana.
- **Detersivi per tendine** con sostanze schiarenti otticamente e resistenti alla luce, per evitare l'ingiallimento attraverso l'influenza dei raggi solari.
- **Detersivi speciali** per l'utilizzazione programmata di sostanze chimiche secondo il tipo del tessuto, il grado di sporco e la durezza dell'acqua. In questo caso detersivi di base, dolcificanti, candeggianti/sali contro macchie possono essere dosati separatamente.

Sostanze ausiliarie di lavaggio

- **Addolcitore anticalcare**, permette l'impiego di quantitativi ridotti di detergente in abitazioni dove il grado di durezza dell'acqua è da duro a durissimo.
- **Sostanze di pretrattamento**, per il trattamento programmato preliminare di macchie. La loro utilizzazione permette l'eventuale susseguente lavaggio con temperatura bassa di lavaggio o con detersivi senza candeggianti.
- **Ammorbidente**, impedisce la carica statica in tessuti sintetici e rende la biancheria più soffice. Se siete in possesso di un'asciugabiancheria i capi di vestiario diventano morbidi e soffici anche senza l'impiego di ammorbidente.

Non introdurre solventi nella lavatrice!

Conservare il detergente e i prodotti per la cura della biancheria fuori dalla portata dei bambini. Prima di versare il detergente, accertarsi che nel cassetto per il detergente non siano presenti eventuali corpi estranei.

Sulle confezioni dei detersivi sono riportate di solito le indicazioni per il dosaggio. Attenersi a tali indicazioni.

Dosaggi

Utilizzate soltanto detersivi adatti per l'impiego in lavatrice.

Otterrete il migliore effetto di lavaggio con minimo impiego di prodotti chimici ed un'ottimale cura della biancheria se oltre alla scelta del tipo di detersivo considerate anche il grado di sporco della biancheria.

Il quantitativo di detersivo dipende da:

- *la durezza dell'acqua*: a seconda del grado di durezza dell'acqua e del tipo di detersivo impiegato, è possibile ridurre il quantitativo di detersivo.
- *Il grado di sporco*: a seconda del grado di sporco è possibile ridurre il quantitativo di detersivo.
- *Il quantitativo di biancheria*: in caso di piccoli quantitativi di biancheria è possibile ridurre il quantitativo di detersivo.

Dosaggio del detersivo in polvere

Per **detersivi a normale e bassa concentrazione**: per biancheria normalmente sporca scegliere un programma senza prelavaggio.

Introdurre il detersivo nello scomparto "2" del cassetto.

Per biancheria molto sporca scegliere un programma con prelavaggio.

Mettere 1/4 del detersivo nello scomparto "1", 3/4 nello scomparto "2" del cassetto.

Impiegando addolcitori per acqua separati, introdurre prima il detersivo, quindi l'addolcitore nello scomparto "2".

Per detersivi da bucato ad alta concentrazione, non a dose singola, osservare esattamente quanto indicato sulle confezioni per il tipo e quantitativo di dosaggio.

Per evitare il verificarsi di difficoltà di prelievo, usare i mezzi di dosaggio contenuti nelle confezioni dei detersivi.

Dosaggio del detersivo liquido

I detersivi liquidi possono essere usati, in base a quanto indicato sulle relative confezioni, per tutti i programmi senza prelavaggio utilizzando l'apposito contenitore da porre nel cestello o per i modelli che ne sono provvisti la bacinella per detersivi liquidi.



DASH-SCELTO E RACCOMANDATO DA CANDY

Quando costruiamo un nuovo modello di lavatrice, lo sottoponiamo a tutti i possibili test. Ed uno dei più importanti è quello che permette ai nostri esperti di individuare il detersivo idoneo a risolvere i problemi del bucato. Dash ha saputo rispondere alle nostre esigenze: far funzionare bene la lavatrice, non comprometterne la durata, raggiungere i migliori risultati di lavaggio. Questa costante eccellenza di risultati, che era l'obiettivo principale del test che abbiamo effettuato, ha determinato la nostra scelta e la nostra raccomandazione. La funzione primaria di un detersivo che risponda a tutte le esigenze del lavaggio è quella di collaborare con l'acqua per rimuovere lo sporco dai tessuti, trattenendolo in sospensione affinché sia eliminato al momento dello scarico e controllare il volume della schiuma che si forma nella lavatrice, sempre senza danneggiare le fibre dei capi del bucato. Dash soddisfa pienamente queste esigenze, perchè contiene elementi d'alta qualità, frutto delle più avanzate ricerche, che assicurano eccellenti risultati in tutte le condizioni.

Dash lo puoi trovare in polvere, liquido e nella nuova formula compatta di Dash Ultra.

Consigli utili per gli utenti

Brevi suggerimenti per un utilizzo del proprio elettrodomestico nel rispetto dell'ambiente e con il massimo risparmio.

Caricare al massimo la propria lavabiancheria

Per eliminare eventuali sprechi di energia, acqua o detersivo si raccomanda di utilizzare la massima capacità di carico della propria lavabiancheria.

È possibile infatti risparmiare fino al 50% di energia con un carico pieno effettuato con un unico lavaggio rispetto a due lavaggi a mezzo carico.

Quando serve veramente il prelavaggio?

Solamente per carichi particolarmente sporchi!

Si risparmia dal 5 al 15% di energia evitando di selezionare l'opzione prelavaggio per biancheria normalmente sporca.

Quale temperatura di lavaggio selezionare?

L'utilizzo di smacchiatori prima del lavaggio in lavabiancheria riduce la necessità di lavare a temperature superiori a 60°C.

È possibile risparmiare fino al 50% utilizzando la temperatura di lavaggio di 60°C anziché 90°C.

Macchie difficili

la soluzione ideale per ogni tipo di macchia

aceto: acqua fredda e ammoniaca, sciacquare

acquerello: acqua e ammoniaca

attacca tutto: acetone

biro: alcol a 90 gradi; su lana e pelle tamponate con benzina; su capi bianchi usate candeggina

birra: sciacquare con acqua tiepida

bruciatura: acqua e ammoniaca o acqua ossigenata

cacao: immergere il capo nell'acqua di bollitura delle patate

caffè: strofinare con acqua e alcol e lavare con acqua e sapone

cera di candela: raschiare quanto è possibile, sistemare sopra e sotto la macchia due fogli di carta assorbente e stirare. Spostare i fogli in modo che la macchia venga assorbita meglio.

chewing-gum: indurire la gomma passandoci sopra con un cubetto di ghiaccio. Staccarla con un coltello.

cioccolato: acqua e ammoniaca (5 ml in 500 ml d'acqua); seta: tamponate con succo di limone o qualche goccia di ammoniaca

colla: v. cioccolato.

colore: mescolare una parte di acqua ossigenata e 4 di acqua fredda, qualche goccia di ammoniaca ed utilizzare la soluzione per tamponare.

colori a olio: trementina

erba: alcol a 90 gradi su cotone e lino. Sulla lana usare una soluzione di acqua tiepida - 3 parti - , alcol - 2 parti - , ammoniaca - 1 parte-. Risciacquare con acqua e aceto

fango: spazzolarlo asciutto e tamponare con acqua e aceto (lana), con acqua e ammoniaca (cotone, lino, seta, sintetici)

frutta: succo di limone oppure sale e limone. Sciacquare e mettere in lavatrice o lavare a mano; cotone e lino colorati vanno tamponati con latte caldo; cotone e lino bianchi con perborato; la lana con acqua e ammoniaca; la seta con acqua ossigenata diluita in acqua in misura di 1 a 6; tappeti e moquettes, tamponateli prima con acqua e poi con acetone o trielina

grassi in genere: sciogliere del sale in alcool denaturato o in ammoniaca, spazzolare e lavare in acqua calda e sapone. Oppure, cospargere immediatamente con talco, lasciare assorbire, passare con il ferro da stiro ben caldo, spazzolare. Per togliere eventuali aloni lavare direttamente con acqua e sapone. Oppure, provate con acqua e ammoniaca

gelato: lavare subito con acqua e sapone; in generale, provare anche con acqua e borace in soluzione di 15ml x 500ml di acqua.

iodio: acqua e ammoniaca.

inchiostro: mettere un foglio di carta assorbente e tamponare la macchia con succo di limone puro o alcol a 90° o latte caldo

inchiostro di china: acqua e ammoniaca

liquori: tamponate con acqua e glicerina, sciacquate con acqua e aceto; su lana e seta tamponate con acqua e ammoniaca

lucido da scarpe: sciogliere con trementina e lavare con acqua tiepida e sapone

marmellate e miele: sciacquare con acqua

muffa: ammollo in acqua e perborato per una notte, poi lavare, risciacquare con acqua e limone.

olio per auto: ammoniaca e poi acqua e sapone

olio: tamponate con acqueragia, poi con ammoniaca diluita in acqua e quindi risciacquate; su seta, lana e sintetici, tamponate con acqueragia diluita in succo di limone.

pennarello: succo di limone o alcol denaturato sulla macchia e poi in lavatrice

pomodoro crudo: prima con acqua, poi coprire con borotalco.

pomodoro cotto: smacchiare con acqua e ammoniaca.

profumo: tamponare con acqua e acqua ossigenata a 12 volumi, sciacquare con acqua e aceto bianco

resina: tamponare con alcol e ripassare con ammoniaca e trementina; su cotone e colorati e lana, usate l'acqueragia.

ribes: lavare con una soluzione di succo di limone e aceto senza acqua; poi risciacquare.

rossetto: tamponate con alcol e poi lavate normalmente; se il rossetto è indelebile pre trattate la macchia con una soluzione di glicerina e acqua calda.

rustine: succo di limone e sale fino; su lana usare acqua e ammoniaca solo sulla macchia oppure immergere il capo in acqua e glicerina

salse: acqua e ammoniaca.

sangue: acqua e ammoniaca e poi lavare normalmente.

smalto per unghie: provate un solvente per smalto, completate l'operazione con alcol denaturato; sugli acetati evitate i solventi e l'alcol denaturato

succo di frutta: acqua e ammoniaca

sudore: tamponate con acqua calda e perborato di sodio o con una soluzione di acqua ossigenata a 20 vol. e acqua fredda in misura di 1 a 6; su colorati e lana, tamponate con soluzione di acqua calda e ammoniaca; se il tessuto si è scolorito, tamponate con una soluzione di aceto bianco (15 ml in 250 ml di acqua calda). Lana e seta possono essere lavate e poi sciacquate con acqua ossigenata a 12 volumi e aceto bianco.

tè: acqua e succo di limone.

trucco: batuffolo di cotone con latte detergente su tutti i tessuti ad esclusione dei sintetici.

uovo: acqua, sapone e qualche goccia di ammoniaca.

vernice: essenza di trementina o acqueragia

vino: contro il vino bianco usare il rosso e viceversa. Oppure coprire la macchia di sale fino, dopo mezz'ora sfregare con succo di limone caldo, quindi lavare. Se invece la macchia è su seta, sfregare con acqua e aceto bianco prima di lavare normalmente. Se è su lana, tamponare con acqua ossigenata; in alternativa, su lana usate acqua e ammoniaca; su seta e sintetici latte caldo.

Esempio d'uso

Scelta della biancheria

- Si raccomanda di lavare esclusivamente tessuti lavabili con acqua e detersivo e non a secco.
- Se si devono lavare tappetoni, copriletti o altri indumenti pesanti è bene non centrifugare.
- Dividere la biancheria in base al tipo di tessuto, allo sporco e alla temperatura di lavaggio: osservare l'etichetta posta sui tessuti che è un valido aiuto per il trattamento e la cura della biancheria.

Biancheria lavabile ad alta temperatura 

Biancheria colorata e facilmente trattabile   


Biancheria delicata e lana  

Biancheria da lavare manualmente 

- La biancheria contrassegnata con il seguente simbolo è inadatta per il lavaggio nella lavatrice:

Da lavare a secco 

Per tessuti molto delicati quali tende, biancheria intima, collants ecc., è consigliabile l'utilizzo di un sacchetto di rete.

- Indumenti e biancheria di lana, per poter essere lavati in lavatrice, devono essere contrassegnati con il simbolo "Pura Lana Vergine"  e avere inoltre l'indicazione "non infeltrisce" oppure "lavabile in lavatrice".
- La biancheria nuova colorata ha spesso perdite di colore.

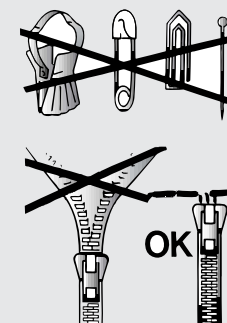
Queste possono essere trasmesse ad altri tessuti più chiari durante il processo di lavaggio.

Per questo motivo consigliamo di effettuare il primo lavaggio dei colorati a parte.

Successivamente i capi colorati non stingenti possono essere lavati con capi bianchi solo fino a 40°C.

Attenzione: durante la selezione dei capi da lavare

- si assicuri che nella biancheria da lavare non vi siano oggetti metallici (ad esempio fermagli, spille di sicurezza, spilli, monete, ecc...);
- abbottoni le federe, chiuda le cerniere lampo, gancetti a occhielli, annodi cinghie sciolte e lunghi nastri di vestaglie;
- asporti dalle tendine anche i rulli di scorrimento;
- osservi attentamente le etichette sui tessuti;
- se durante la selezione vede delle macchie resistenti, le asporti con del detersivo speciale o con un'apposita pasta di lavaggio.

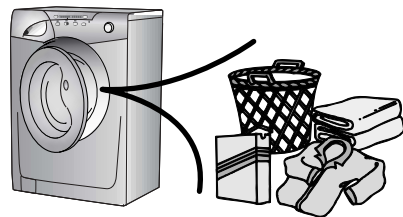


- Le consigliamo di **non** fare un carico di soli capi in tessuto di spugna che assorbendo molta acqua diventano troppo pesanti.

Il modo giusto di lavare

Preparazione della biancheria

A) Selezioni i capi di biancheria.



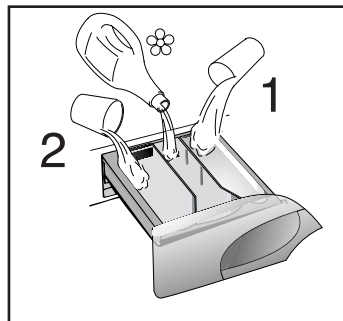
Carico della biancheria

B) Apra l'oblò.

C) Introduca la biancheria nella lavatrice.
Richiuda l'oblò assicurandosi che nessun capo di biancheria ostruisca la chiusura stessa.

Introduzione del detersivo

D) Apra il cassetto, scelga il detersivo e lo dosi secondo le istruzioni del produttore e i consigli di pag. 17.
Aggiunga le eventuali sostanze ausiliari (vedi pag. 17). Richiuda il cassetto.



Selezione del programma di lavaggio

Faccia riferimento alla tabella dei programmi o alla legenda dei programmi sulla macchina, per scegliere il programma più adatto.
Il programma viene scelto ruotando la manopola programmi e facendo coincidere il numero del programma con l'indice (dopo alcuni secondi la spia "STOP" inizia a lampeggiare).

Eventualmente prema i pulsanti supplementari.

Si assicuri che il rubinetto dell'acqua sia aperto e che lo scarico sia in posizione regolare.

Prema il tasto "START/PAUSA".
Il programma ha inizio.

Il ciclo di lavaggio avverrà con la manopola programmi ferma sul programma selezionato sino alla fine del lavaggio.

Attenzione: Se dovesse mancare la corrente durante il funzionamento della lavabiancheria, una speciale memoria conserverà l'impostazione effettuata e, al ritorno della corrente, la macchina ripartirà dal punto in cui si era fermata

Dopo la fine del programma

Si illumina la spia di fine ciclo "STOP".

Attenda lo spegnimento della spia oblò bloccato (2 minuti dalla fine del programma). Spegna la lavabiancheria portando la manopola programmi in posizione "OFF". Apra l'oblò e tolga i tessuti. Chiuda il rubinetto dell'acqua.

Pulizia e manutenzione ordinaria

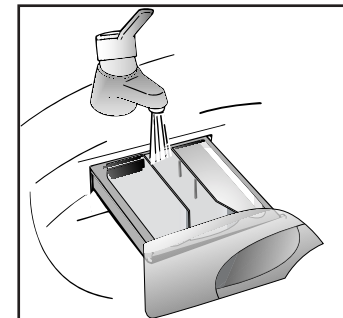
Per la Sua lavatrice, all'esterno **non** usi abrasivi alcool e/o diluenti, basta solo una passata con un panno umido. La lavatrice ha bisogno di pochissime manutenzioni:

- Pulizia vaschette.
- Pulizia filtro.

Pulizia vaschette

Anche se non strettamente necessario è bene pulire saltuariamente le vaschette del detersivo, del candeggiante e additivi.

- A) Per questa operazione basta estrarre il cassetto con una leggera forza.
B) Pulisca tutto il contenuto sotto un getto d'acqua.
C) Reinserisca il tutto nella propria sede.



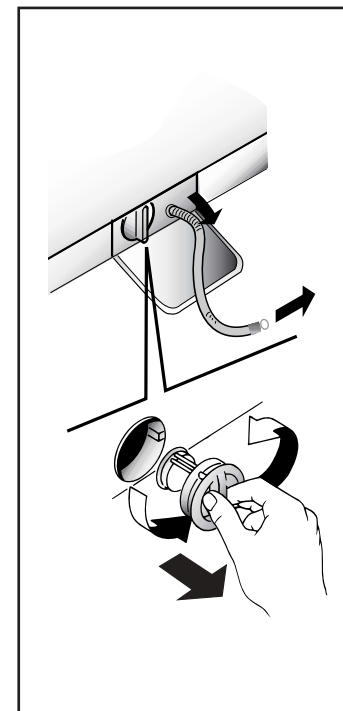
Pulizia filtro

La lavatrice è dotata di uno speciale filtro in grado di trattenere i residui più grossi che potrebbero bloccare lo scarico (monete, bottoni, ecc.) che possono così essere facilmente recuperati.

È consigliabile mensilmente la pulizia del filtro.

Quando lo deve pulire si comporti così:

- A) Abbassi lo sportellino.
B) Solo su alcuni modelli: Estragga il tubicino, tolga il tappo e raccolga l'acqua in un contenitore.
C) Prima di svitare il filtro si raccomanda di collocare un panno assorbente sotto di esso al fine di raccogliere l'acqua residua che ne fuoriesce.
D) Ruoti il filtro in senso antiorario fino all'arresto, in posizione verticale. Lo estragga e lo pulisca.
E) Dopo averlo pulito osservi la tacca e lo rimonti seguendo in senso contrario tutte le operazioni precedentemente descritte.

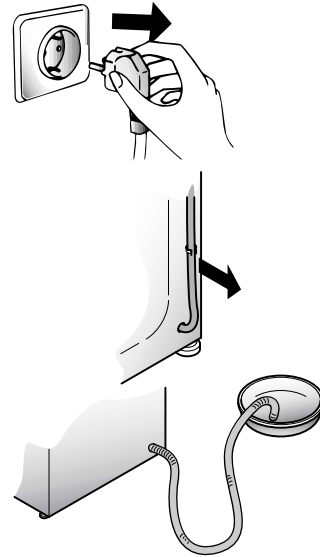


Traslochi o lunghi periodi di fermo macchina

Per eventuali traslochi o qualora la macchina restasse ferma a lungo in luoghi non riscaldati, è necessario svuotare completamente da ogni residuo di acqua tutti i tubi.

A corrente disinserita, stacchi il tubo dalla fascetta e lo porti, verso il basso, in un catino, fino alla completa fuoriuscita dell'acqua.

Al termine dell'operazione fissare il tubo di scarico all'apposita fascetta.



Ricerca guasti

Da cosa può dipendere se...
Difetti che potete eliminare personalmente

ANOMALIA	CAUSA	RIMEDIO
1. Non funziona con qualsiasi programma	Spina corrente elettrica non inserita nella presa. Tasto interruttore generale non inserito. Manca energia elettrica. Fusibile o interruttori automatici impianto domestico guasto. Oblò aperto.	Inserire la spina. Inserire tasto interruttore generale. Controllare. Controllare. Chiudere l'oblò.
2. Non carica acqua	Vedi cause 1. Rubinetto dell'acqua chiuso. Programmatore non correttamente posizionato.	Controllare. Aprire il rubinetto acqua. Posizionare programmatore correttamente.
3. Non scarica acqua	Tubo di scarico piegato. Presenza corpi estranei nel filtro.	Raddrizzare tubo di scarico. Ispezionare filtro (vedere pagine 23-24).
4. Presenza di acqua sul pavimento attorno alla lavabiancheria	Perdita della guarnizione posta tra rubinetto e tubo carico.	Sostituire guarnizione e stringere bene tubo e rubinetto.
5. Non centrifuga	La lavabiancheria non ha ancora scaricato l'acqua. "Esclusione centrifuga" inserita (solo per alcuni modelli).	Attendere alcuni minuti, la macchina scaricherà. Disinserire tasto o ruotare manopola "esclusione centrifuga".
6. Forti vibrazioni durante la centrifuga	Lavabiancheria non perfettamente in piano. Staffe di trasporto non ancora asportate. Carico biancheria non uniformemente distribuito.	Regolare gli appositi piedini regolabili. Asportare staffe di trasporto. Distribuire in modo uniforme la biancheria.
7. L'oblò non si apre	Non sono passati due minuti dalla fine del programma.	Attendere due minuti.

Durante le centrifughe la macchina fa un rumore diverso! Questo perché è munita di un motore a collettore che consente migliori prestazioni funzionali.

Non si vede molta acqua nel cesto! Questo perché le nuove macchine usano poca acqua, ottenendo gli stessi risultati di lavaggio e risciacquo.

Attenzione:

L'utilizzo di detersivi ecologici senza fosfati può produrre i seguenti effetti:

- l'acqua di scarico dei risciacqui risulta più torbida per la presenza di zeoliti in sospensione senza che l'efficacia del risciacquo ne risulti pregiudicata;
- presenza di polvere bianca (zeoliti) sulla biancheria al termine del lavaggio che non si ingloba nei tessuti e non ne altera il colore.
- La presenza di schiuma nell'acqua dell'ultimo risciacquo non è necessariamente indice di una cattiva sciacquatura.
- I tensioattivi anionici presenti nelle formulazioni dei detersivi per lavabiancheria, risultano spesso difficilmente allontanabili dalla biancheria stessa e, anche in minima quantità, possono produrre vistosi fenomeni di formazione di schiuma.
- L'esecuzione di ulteriori cicli di risciacquo, in casi come questi, non comporta alcun beneficio.

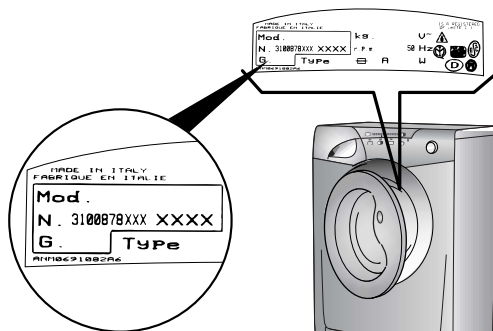


Fig. 2

Dati tecnici	5 kg	6 kg	7,5 kg
■ Carico biancheria asciutta	5 kg	6 kg	7,5 kg
■ Pressione di alimentazione dell'acqua	0,05 ÷ 0,8 MPa	0,05 ÷ 0,8 MPa	0,05 ÷ 0,8 MPa
Dimensioni			
■ Larghezza	60 cm	60 cm	60 cm
■ Profondità	52 cm	54 cm	60 cm
■ Altezza	85 cm	85 cm	85 cm

N.B.: Per quanto riguarda i valori inerenti i dati elettrici, vedere targhetta dati applicata sul frontale della lavabiancheria nella zona oblò (fig. 2).

CE Apparecchio conforme alle Direttive Europee 89/336/CEE, 73/23/CEE e successive modifiche.

Servizio Assistenza Clienti

CERTIFICATO DI GARANZIA: cosa fare?

Il Suo prodotto è garantito, alle condizioni e nei termini riportati sul certificato inserito nel prodotto ed in base alle previsioni del decreto legislativo 24/02, fino a 24 mesi decorrenti dalla data di consegna del bene.

Il certificato di garanzia dovrà essere da Lei conservato, debitamente compilato, per essere mostrato al Servizio Assistenza Tecnica Autorizzato, in caso di necessità, unitamente ad un documento fiscalmente valido rilasciato dal rivenditore al momento dell'acquisto (bolla di consegna, fattura, scontrino fiscale, altro) sul quale siano indicati il nominativo del rivenditore, la data di consegna, gli estremi identificativi del prodotto ed il prezzo di cessione.

Il Servizio di Assistenza Tecnica Autorizzato GIAS, verificato il diritto all'intervento, lo effettuerà senza addebitare il diritto fisso di intervento a domicilio, la manodopera ed i ricambi che sono totalmente gratuiti.

ESTENSIONE DELLA GARANZIA FINO A 5 ANNI: come?

Le ricordiamo inoltre che sullo stesso certificato di garanzia convenzionale Lei troverà le informazioni ed i documenti necessari per prolungare la garanzia dell'apparecchio sino a 5 anni e così, in caso di guasto, non pagare il diritto fisso di intervento a domicilio, la manodopera ed i ricambi.

Per qualsiasi informazione necessitatesse, La preghiamo rivolgersi al numero telefonico del Servizio Clienti 0392086811.

ANOMALIE E MALFUNZIONAMENTI: a chi rivolgersi ?

Per qualsiasi necessità il centro assistenza autorizzato è a Sua completa disposizione per fornirLe i chiarimenti necessari; comunque qualora il Suo apparecchio presenti anomalie o mal funzionamenti, prima di rivolgersi al Servizio Assistenza Autorizzato, consigliamo **vivamente** di effettuare i controlli indicati a pag. 25.

UN SOLO NUMERO TELEFONICO PER OTTENERE ASSISTENZA.

Qualora il problema dovesse persistere, componendo il "Numero Utile" sotto indicato, sarà messo in contatto direttamente, con il Servizio Assistenza Tecnica Autorizzato che opera nella Sua zona di residenza.

Attenzione: La chiamata è a pagamento. Il costo verrà comunicato, tramite messaggio vocale, dal Servizio Clienti dell'operatore telefonico utilizzato. Dettagli sono presenti sul sito internet (www.candy.it).

MATRICOLA DEL PRODOTTO. Dove si trova?

E' importante che comunichi al Servizio Assistenza Tecnica Autorizzato la sigla del prodotto ed il numero di matricola (16 caratteri che iniziano con la cifra 3) che troverà sul certificato di garanzia oppure sulla targa matricola posta sul frontale della lavabiancheria (zona oblò, fig.2, pag.26). In questo modo Lei potrà contribuire ad evitare trasferte inutili del tecnico, risparmiando oltretutto i relativi costi.



CANDYSICURPIU'

Messa in opera installazione

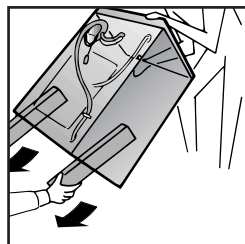
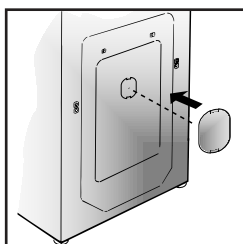
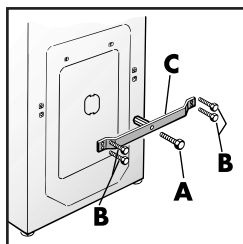
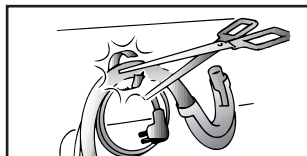
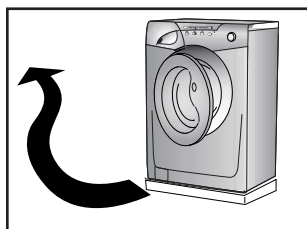
Porti la macchina vicino al luogo di utilizzo senza il basamento dell'imballo.

Tagli le fascette fermatubo

Tolga la vite centrale (A); tolga le 4 viti laterali (B) e rimuova la traversa (C).

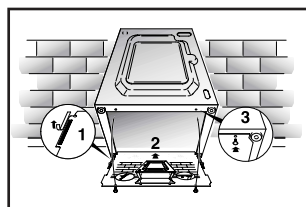
Inclini la macchina in avanti e sfil i sacchetti in plastica che contengono i due blocchetti in polistirolo posti sui 2 lati tirando verso il basso.

Richiuda il foro utilizzando il tappo contenuto nella busta istruzioni.



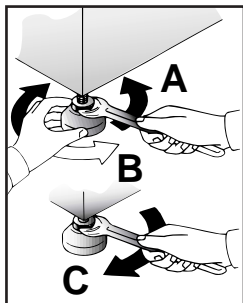
ATTENZIONE:
NON LASCI ALLA PORTATA DI BAMBINI GLI ELEMENTI DELL'IMBALLAGGIO IN QUANTO POTENZIALI FONTI DI PERICOLO.

Applichi il foglio di polionda sul fondo come mostrato.



Livelli la macchina con i 4 piedini:

- Girare in senso orario il dado per sbloccare la vite del piedino.
- Ruotare il piedino e farlo scendere o salire fino ad ottenere la perfetta aderenza al suolo.
- Bloccare infine il piedino riavvitando il dado in senso antiorario, fino a farlo aderire al fondo della lavatrice.



Attenzione: si consiglia di conservare la traversa, i tiranti e le viti per immobilizzare la macchina in caso di trasporto futuro. La Casa Costruttrice non risponde di eventuali danni provocati all'apparecchio per l'inosservanza delle norme relative allo sbloccaggio. Tutte le spese di installazione sono a carico dell'utente.

Collegamento idraulico

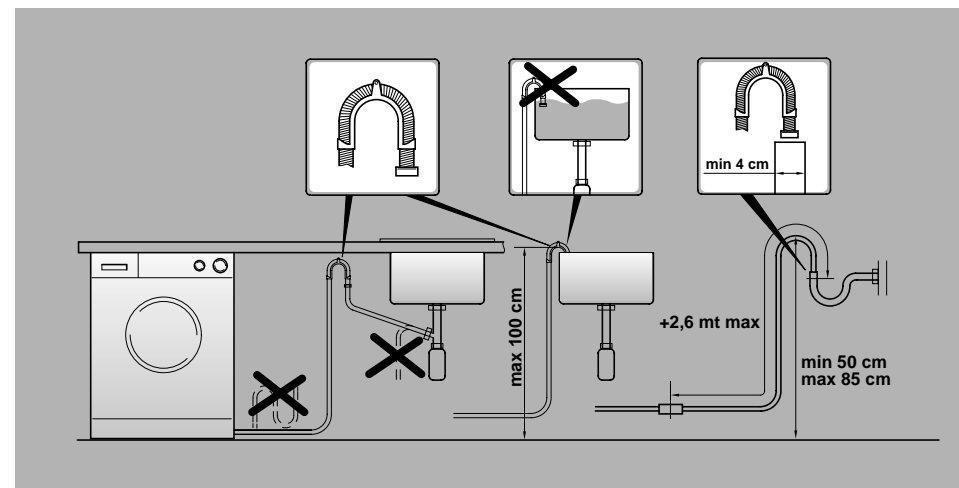
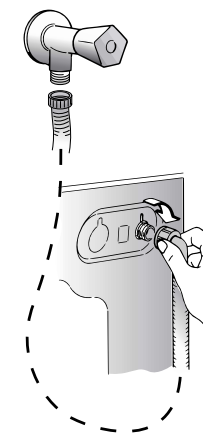
L'apparecchio deve essere connesso alla rete idrica solo con i nuovi tubi di carico forniti in dotazione.

I vecchi tubi di carico non devono essere riutilizzati.

La macchina è dotata di un tubo di carico con le estremità munite di ghiera filettate da 3/4" da allacciare tra il raccordo filettato dell'apparecchio e la sorgente dell'acqua fredda.

L'apparecchio deve essere collegato esclusivamente alla sorgente di acqua fredda.

Il collegamento con sorgenti di acqua calda, cioè a temperatura maggiore di 40°C, può danneggiare alcuni tessuti delicati.



Attenzione: dopo ogni lavaggio è consigliabile chiudere il rubinetto di carico per isolare la lavatrice dal circuito idraulico.

Per consentire il corretto funzionamento della lavabiancheria è necessario che l'estremità terminale (bocca) del tubo di scarico sia posta ad un'altezza minima di 50 cm e massima di 85 cm da terra.

Collegamento elettrico e consigli di sicurezza

Le lavatrici vengono fornite per funzionare con tensione 230 V, monofase 50 Hz.

Assicurarsi che il contatore sia dimensionato per erogare almeno 3,0 kW, quindi collegare la spina di alimentazione con una presa di 16 A, con polo di terra.

Verificare che la presa di corrente della Sua abitazione sia completa di presa di "terra".

La presa dell'abitazione e la spina dell'apparecchio devono essere dello stesso tipo.

In generale è sconsigliabile l'uso di adattatore prese multiple e/o prolunghe.

L'apparecchio deve essere posto in modo che la spina sia accessibile ad installazione avvenuta.

Tutte le lavabiancheria **Candy** sono costruite conformemente a tutte le normative di sicurezza previste e certificate dai più qualificati Istituti di Qualità Internazionali.

CANDY

Questo elettrodomestico è marcato conformemente alla Direttiva Europea 2002/96/CE sui rifiuti da apparecchiature elettriche ed elettroniche (WEEE).

Assicurandovi che questo prodotto sia smaltito correttamente, aiuterete ad evitare possibili conseguenze negative all'ambiente e alla salute delle persone, che potrebbero verificarsi a causa d'un errato trattamento di questo prodotto giunto a fine vita.

Il simbolo sul prodotto indica che questo apparecchio non può essere trattato come un normale rifiuto domestico; dovrà invece essere consegnato al punto più vicino di raccolta per il riciclo delle apparecchiature elettriche ed elettroniche.

Lo smaltimento deve essere effettuato in accordo con le regole ambientali vigenti per lo smaltimento dei rifiuti. Per informazioni più dettagliate sul trattamento, recupero e riciclo di questo prodotto, per favore contattare l'ufficio pubblico di competenza (del dipartimento ecologia e ambiente), o il vostro servizio di raccolta rifiuti a domicilio, o il negozio dove avete acquistato il prodotto.



IT

06.03 - 41019512.B - Printed in Italy - Imprimé en Italie